

### FUNKTION

Eigensicheres 2-Leiter-Meßumformerspeisegerät mit galvanischer Trennung für analoge (BXMT, BXL, BXNT) oder HART-(BXMTI, BXLTI, BXNTI)- Meßumformer.

### TECHNISCHE DATEN

Anzahl der Kanäle	2 Eingänge / 2 Ausgänge (BXMT, BXMTI) 1 Eingang / 2 Ausgänge (BXL, BXLTI) 1 Eingang / 1 Ausgang (BXNT, BXNTI)						
Versorgung	99 bis 253 VAC (48 / 52 Hz) 22.6 bis 53 VDC (bitte angeben)						
Frontseitige grüne LED leuchtet bei Speisespannung	Betrieb ≥ 16,5 VDC (BXMT, BXL, BXNT) ≥ 16 VAC (BXMTI, BXLTI, BXNTI)						
Leistungsaufnahme	≤ 4,5W (BXMT, BXL, BXMTI, BXLTI) ≤ 2,3W (BXNT, BXNTI)						
Eingang (aus Ex-Bereich) (Generator und Empfänger)	4 / 20 mA						
Ausgang (zum sicheren Bereich) (Generator und Empfänger)	4 / 20 mA						
Eingangswiderstand	50 Ω ±2%						
Lastwiderstand	≤ 800 Ω						
Genauigkeit	≤ 0,2%						
Linearitätsfehler	≤ ± 0,1%						
Drift	<table border="0"> <tr> <td>    Hilfsenergie</td> <td>≤ ± 0,01% / % Uspeis</td> </tr> <tr> <td>    Lastwiderstand</td> <td>≤ ± 0,01% / 100 Ω</td> </tr> <tr> <td>    Temperatur</td> <td>≤ ± 150 ppm / °C</td> </tr> </table>	Hilfsenergie	≤ ± 0,01% / % Uspeis	Lastwiderstand	≤ ± 0,01% / 100 Ω	Temperatur	≤ ± 150 ppm / °C
Hilfsenergie	≤ ± 0,01% / % Uspeis						
Lastwiderstand	≤ ± 0,01% / 100 Ω						
Temperatur	≤ ± 150 ppm / °C						
Reaktionszeit	≤ 100 ms						
Galvanische Trennung zwischen Eingang/Ausgang/Versorgung	2500 VAV 50 Hz						

### MECHANISCHE DATEN

Aufstellort	sicherer Bereich
Gehäuse	ABS
Gewicht	200 g
Lagertemperatur	-25 bis 70 °C
Arbeitstemperatur	-10 bis 60 °C
Relative Feuchte	5 bis 95 % ohne Betauung
Anschluss	Federsteckklemmen
Montage	auf Schiene EN 50022

### ZERTIFIKAT

EMV	EN 61326 & CEI 61000-6-2
Kleinspannungsver.	CEI 1010-1 Kategorie II (Überspg.)
Eigensicherheit	EN 60079-11 (2007) / EN 61241-11 (2006) [Ex ia] I oder [Ex ia] IIC oder [Ex ia] IIB [Ex iaD] I oder [Ex iaD] IIC oder [Ex iaD] IIB 02 ATEX 6104X
LCIE N°	02 ATEX 6104X
Klassifikation ATEX	CE 0081  II (1) G/D
Klassifizierung SIL	SIL 2 (CEI 61508)

### FUNCTION

Intrinsically Safe galvanic isolated power supply for 2-wires transmitters (BXMT, BXL, BXNT) or smart transmitters using "HART" protocol (BXMTI, BXLTI, BXNTI).

### ELECTRICAL DATA

Number of channels	2 inputs / 2 outputs (BXMT, BXMTI) 1 input / 2 outputs (BXL, BXLTI) 1 input / 1 output (BXNT, BXNTI)						
Power supply	99 to 253 Vac (48 to 52 Hz) 22.6 to 53 Vdc (to be specified when ordering)						
Front face green LED ON when energized.	Transmitter and line power supply ≥ 16.5 Vdc (BXMT, BXL, BXNT) ≥ 16 Vdc (BXMTI, BXLTI, BXNTI)						
Consumption	≤ 4.5W (BXMT, BXL, BXMTI, BXLTI) ≤ 2.3W (BXNT, BXNTI)						
Input signal (from hazardous area) (generator and receiver)	4 / 20 mA						
Output signal (to safe area) (generator and receiver)	4 / 20 mA						
Input resistance	50 Ω ±2%						
Load resistance	≤ 800 Ω						
Accuracy	≤ 0.2%						
Linearity	≤ ± 0.1%						
Drift	<table border="0"> <tr> <td>    Voltage supply</td> <td>≤ ± 0.01% / % Usupply</td> </tr> <tr> <td>    Output resistance</td> <td>≤ ± 0.01% / 100 Ω</td> </tr> <tr> <td>    Temperature</td> <td>≤ ± 150 ppm / °C</td> </tr> </table>	Voltage supply	≤ ± 0.01% / % Usupply	Output resistance	≤ ± 0.01% / 100 Ω	Temperature	≤ ± 150 ppm / °C
Voltage supply	≤ ± 0.01% / % Usupply						
Output resistance	≤ ± 0.01% / 100 Ω						
Temperature	≤ ± 150 ppm / °C						
Response time	≤ 100 ms						
Galvanic isolation between Inputs/Outputs/Supply	2500 Vac 50 Hz						

### MECHANICAL DATA

Installation	In safe area
Dimensions	ABS case
Weight	200 g
Storage temperature	-25 to 70 °C
Operating temperature	-10 to 60 °C
Relative humidity	5 to 95 % without condensation
Connection	Plug-in cage clamp terminals
Mounting	On rail EN 50022

### CERTIFICATIONS

EMC	EN 61326 & IEC 61000-6-2
Low Voltage Directive	IEC 1010-1 Category II (overvoltage)
Intrinsic Safety	EN 60079-11 (2007) / EN 61241-11 (2006) [Ex ia] I or [Ex ia] IIC or [Ex ia] IIB [Ex iaD] I or [Ex iaD] IIC or [Ex iaD] IIB 02 ATEX 6104X
Certified through LCIE N°	02 ATEX 6104X
ATEX Classification	CE 0081  II (1) G/D
SIL Classification	SIL 2 according to IEC 61508

### SICHERHEITSTECHNISCHE KENNZAHLEN / SAFETY PARAMETERS

	Models				
	BXMT1 / BXLTI1* / BXNT6*		BXMTI2 / BXLTI2* / BXNTI6*		
Kanal 1	HJ	JL	HJ	JL	Channel 1
Kanal 2	MP	PR	MP	PR	Channel 2
Spannung Uo(V)	27.5	11	27.5	11	Voltage Uo (V)
Strom Io (mA)	80.1	1.1	80.1	1.1	Current Io (mA)
Leistung Po (mW)	550.72	3.06	550.72	3.06	Power Po (mW)
Äussere Kapazität (Gruppe IIC, in nF)	86	1970	86	1970	External capacity (nF) groupe IIC
Äussere Induktivität (Gruppe IIC, in mH)	2.8	100	2.8	100	External inductance (mH) groupe IIC
Äussere Kapazität (Gruppe IIB, in nF)	672	13800	672	13800	External capacity (nF) groupe IIB
Äussere Induktivität (Gruppe IIB, in mH)	4.2	150	4.2	150	External inductance (mH) groupe IIB

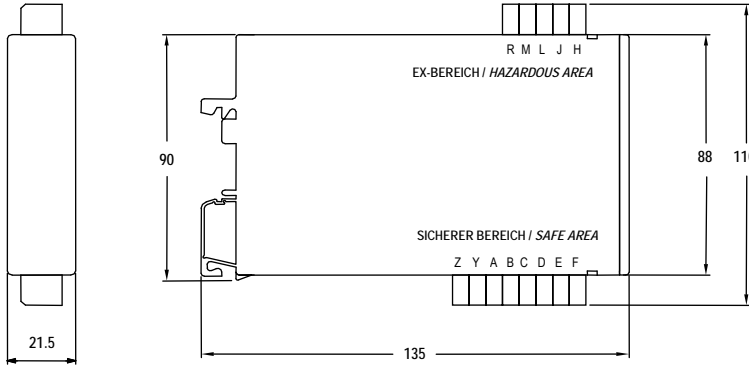
\* BXLTI1 / BXLTI2 / BXNT6 / BXNTI6 : nur Kanal 1 – Channel 1 only

FC-BXL/MN-DEEN-21-12-2007  
 Subject to modifications due to technical advances / Soucieux d'améliorer nos produits, nous nous réservons le droit de réviser sans préavis les caractéristiques de nos produits / techniques Änderungen vorbehalten

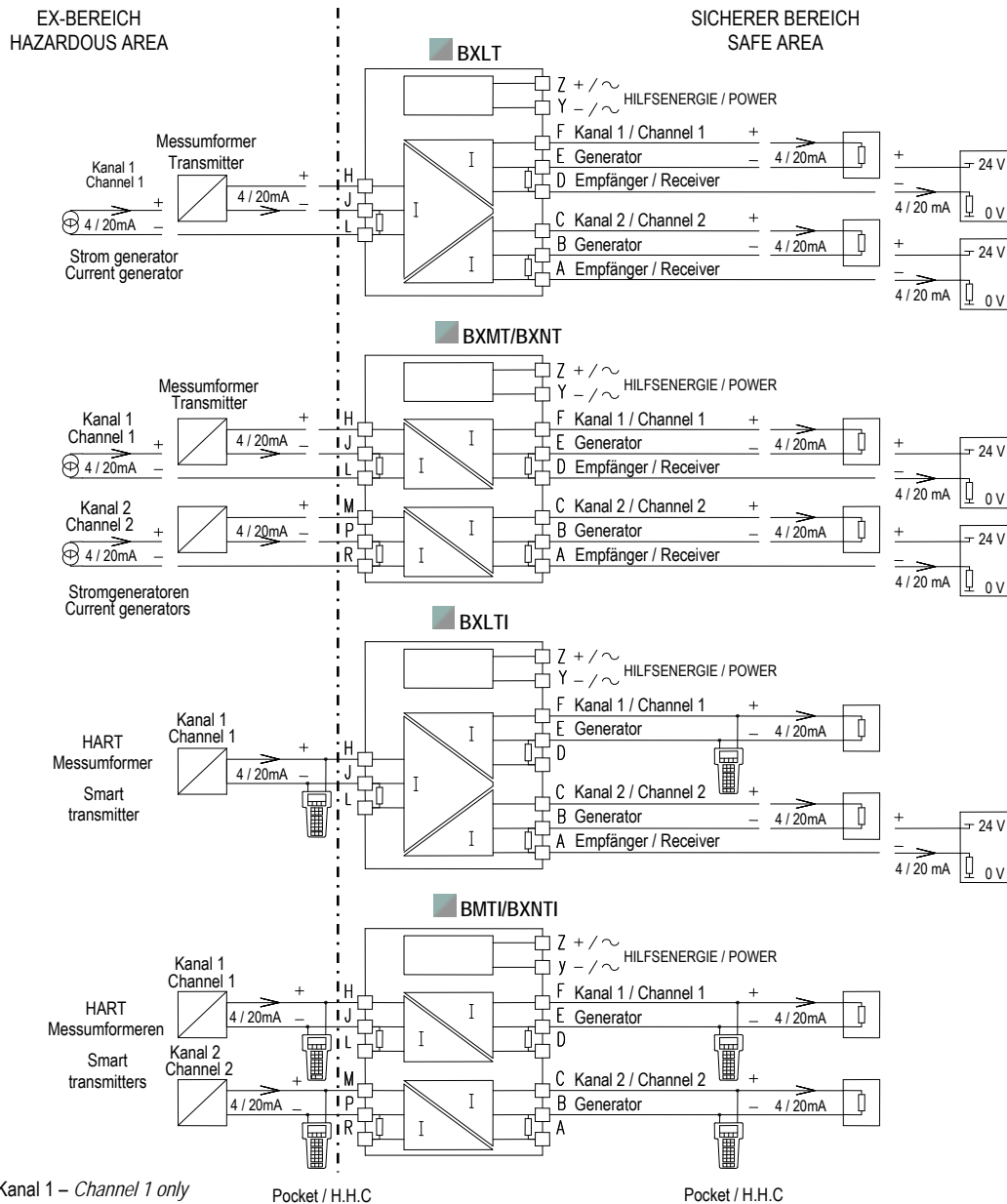
# BESTELLBEZEICHNUNG / CODIFICATION

Type	Option	Stromversorgung Power supply
BXLT1	00 Ohne Option/ Without option	E 110/230 Vac
BXMT1	B0 Schraubklemmen/ Screw terminals	2 24/48 Vdc
BXNT6		
BXLT12		
BXMT12		
BXNT16		

## ABMESSUNGEN / DIMENSIONS (mm)



## ANSCHLUSS / WIRING



\* BXNT / BXNT1, nur Kanal 1 – Channel 1 only

Pocket / H.H.C

Pocket / H.H.C