



BXNE0*-3*

EIGENSICHERE STROMVERSORGUNG SOLENOID DRIVER



FUNKTION

Eigensichere Stromversorgung, z.B. für Magnetventile, Meldeleuchten, Transmitter etc.

FUNCTION

Intrinsically safe power supply for instruments in hazardous area. (solenoid valves, pilot lamps, transmitters...)

ELEKTRISCHE DATEN

Nazahl Kanäle 1 oder 2, je nach Modell
 Stromversorgung 110 / 230 Vca ±10% (48 bis 62 Hz)
 21,6 bis 53 Vcc
 (bitte angeben)

Frontseitege Betriebs-LED (grün).
 Leistungsaufnahme ≤ 3W
 Eingang (vom sicheren Bereich) 1 oder 2 Steuereingänge (siehe Codes)
 Ausgang (zum Ex-Bereich)
 Stromversorgung (Spannung und Strom siehe Code)
 Galvansiche Trennung zwischen
 Versorgung/Ausgang 2500 VAC 50 Hz

ELECTRICAL DATA

Number of channels 1 or 2 according to models
 Power supply 110 / 230 Vac ±10% (48 to 62 Hz)
 21.6 to 53 Vdc
 (to be specified when ordering)

Front face green LED ON when energized.
 Consumption ≤ 3W
 Input (from safe area) 1 or 2 remote controls (see codification)
 Output (to hazardous area)
 Power supply (Voltage and current according to models)
 Galvanic isolation between
 Supply / Output 2500 Vac 50 Hz

MECHANISCHE DATEN

Installationsort im sicheren Bereich
 Gehäuse Kunststoff ABS
 Gewicht 200 g
 Lagertemperatur -25 bis 70 °C
 Arbeitstemperatur -10 bis 60 °C
 rel. Feuchte 5 bis 95% ohne Betauung
 Anschluss steckbare Kafizugfederklemmen
 Montage Tragschiene EN 50022

MECHANICAL DATA

Installation In safe area
 Housing ABS case
 Weight 200 g
 Storage temperature -25 to 70 °C
 Operating temperature -10 to 60 °C
 Relative humidity 5 to 95% without condensing
 Connection Plug-in cage clamp terminals
 Mounting On rail EN 50022

ZERTIFIKATE

EMV EN 61326 & CEI 61000-6-2
 Kleinspannungsver. CEI 1010-1 Kategorie II (Überspg.)
 Eigensicherheit EN 60079-11 (2007) / EN 61241-11 (2006)
 [Ex ia] I oder [Ex ia] IIC oder [Ex ia] IIB
 [Ex iaD] I oder [Ex iaD] IIC oder [Ex iaD] IIB
 LCIE N° 02 ATEX 6104X
 Klassifikation ATEX CE 0081 II (1) G/D

CERTIFICATIONS

EMC EN 61326 & IEC 61000-6-2
 Low Voltage Directive IEC 1010-1 Category II (overvoltage)
 Intrinsic Safety EN 60079-11 (2007) / EN 61241-11 (2006)
 [Ex ia] I or [Ex ia] IIC or [Ex ia] IIB
 [Ex iaD] I or [Ex iaD] IIC or [Ex iaD] IIB
 Certified through LCIE N° 02 ATEX 6104X
 ATEX Classification CE 0081 II (1) G/D

SICHERHEITSTECHNISCHE DATEN / SAFETY PARAMETERS

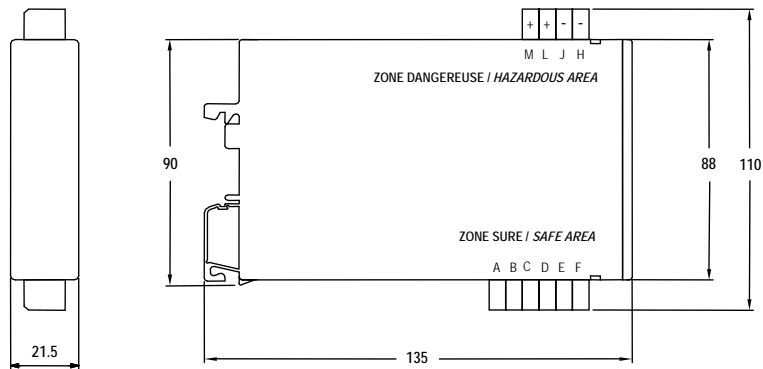
	Modell / Models							
	01**	02**	05**	09**	31**	34**	37**	
Spannung Uo (V)*	23.5	23.5	23.5	23.5	7.2	13	16.1	Voltage Uo (V)*
Strom Io (mA)*	160	150	87	64	185	185	270	Current Io (mA)*
Leistung Po (W)*	1.3	1.15	0.75	0.59	0.62	1.25	2.15	Power Po (W)*
Ext. Kapazität Gruppe II C (nF)*	132	132	132	132	14500	1000	451	External capacity, group II C (nF)*
Ext. Induktivität Gruppe II C (mH)*	1	1.5	4	9	0.9	0.9	0.9	External inductance, group II C (mH)*
Ext. Kapazität Gruppe II B (µF)*	0.98	0.98	0.98	0.98	240	6.2	2.69	External capacity, group II B (µF)*
Ext. Induktivität Gruppell B (mH)*	5.5	6.5	17	32	4	4	3	External inductance, group II B (mH)*

* Eingangsklemmen L+ / H- ou M+ / J-
 * zwischen Klemmen L+ / H- ou M+ / J-

BESTELLBEZEICHNUNG / CODIFICATION

Modell Model	Steuereingang Control	Option	Stromversorgung Power supply
BXNE			
**	0 Ohne Steuereingang <i>Without remote control</i>	00 Ohne Option <i>Without option</i>	E 110 / 230 Vac
	1 1 Steuereingang 24 V/1 Ausgang <i>1 remote control by 24v isolated / 1 output</i>	B0 Schraubklemmen <i>Screw terminals</i>	2 24 / 48 Vdc
	2 2 Steuereingänge 24 V/2 alternative Ausgänge <i>2 remote controls by 24v isolated / 2 alternated outputs</i>		
	3 1 Steuereingang 24 V/1 Ausgang/2 altern. Ausgänge <i>1 remote control by 24v isolated / 2 alternated outputs</i>		
	D 1 Eingangskontakt 24 V/2 alternative Ausgänge <i>1 remote control by contact / 2 alternated outputs</i>		

ABMESSUNGEN / DIMENSIONS (mm)



ANSCHLUSS / WIRING (BEISPIEL / EXAMPLES)

SICHERER BEREICH
SAFE AREA

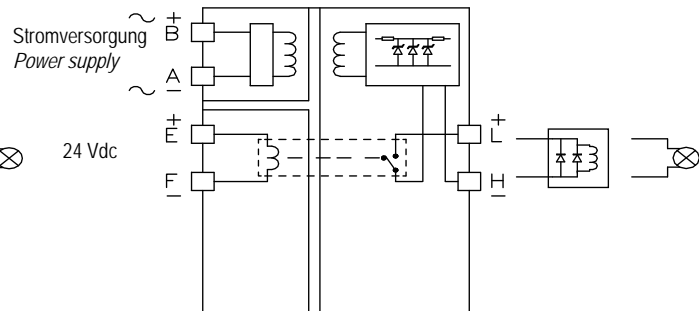
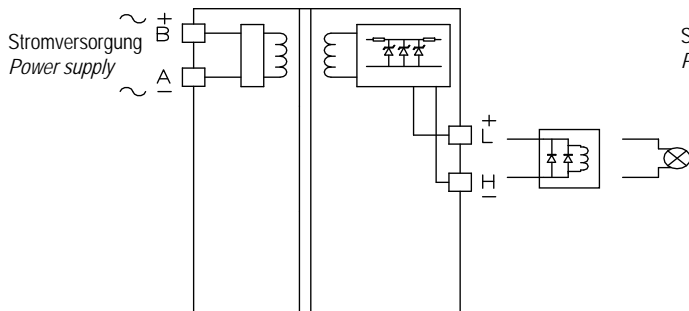
Ex-BEREICH
HAZARDOUS AREA

SICHERER BEREICH
SAFE AREA

Ex-BEREICH
HAZARDOUS AREA

BXNE **0***

BXNE **1***



BXNE **2***

BXNE **D***

