



# BXNE 4\*-5\*-6\*-7\*



## EIGENSICHERE STROMVERSORGUNG SOLENOID DRIVER

### FUNKTION

Eigensichere Stromversorgung, z.B. für Magnetventile, Meldeleuchten, Transmitter etc.

### FUNCTION

Intrinsically safe power supply for instruments in hazardous area. (solenoid valves, pilot lamps, transmitters...)

### ELEKTRISCHE DATEN

**Nazahl Kanäle** 1 oder 2, je nach Modell  
**Stromversorgung** 110 / 230 Vca ±10% (48 bis 62 Hz)  
 21,6 bis 53 Vcc  
 (bitte angeben)

Frontseitege Betriebs-LED (grün).  
**Leistungsaufnahme** ≤ 3W  
**Eingang (vom sicheren Bereich)** 1 oder 2 Steuereingänge (siehe Codes)  
**Ausgang (zum Ex-Bereich)**  
 Stromversorgung (Spannung und Strom siehe Code)  
**Galvansiche Trennung zwischen**  
 Versorgung/Ausgang 2500 VAC 50 Hz

### ELECTRICAL DATA

**Number of channels** 1 or 2 according to models  
**Power supply** 110 / 230 Vac ±10% (48 to 62 Hz)  
 21.6 to 53 Vdc  
 (to be specified when ordering)

Front face green LED ON when energized.  
**Consumption** ≤ 3W  
**Input (from safe area)** 1 or 2 remote controls (see codification)  
**Output (to hazardous area)**  
 Power supply (Voltage and current according to models)  
**Galvanic isolation between**  
 Supply / Output 2500 Vac 50 Hz

### MECHANISCHE DATEN

**Installationsort** im sicheren Bereich  
**Gehäuse** Kunststoff ABS  
**Gewicht** 200 g  
**Lagertemperatur** -25 bis 70 °C  
**Arbeitstemperatur** -10 bis 60 °C  
**rel. Feuchte** 5 bis 95% ohne Betauung  
**Anschluss** steckbare Kafizugfederklemmen  
**Montage** Tragschiene EN 50022

### MECHANICAL DATA

**Installation** In safe area  
**Housing** ABS case  
**Weight** 200 g  
**Storage temperature** -25 to 70 °C  
**Operating temperature** -10 to 60 °C  
**Relative humidity** 5 to 95% without condensing  
**Connection** Plug-in cage clamp terminals  
**Mounting** On rail EN 50022

### ZERTIFIKATE

**EMV** EN 61326 & CEI 61000-6-2  
**Kleinspannungsver.** CEI 1010-1 Kategorie II (Überspg.)  
**Eigensicherheit** EN 60079-11 (2007) / EN 61241-11 (2006)  
 [Ex ia] I oder [Ex ia] IIC oder [Ex ia] IIB  
 [Ex iaD] I oder [Ex iaD] IIC oder [Ex iaD] IIB

**LCIE N°** 02 ATEX 6104X

**Klassifikation ATEX** CE 0081 II (1) G/D  
**Klassifikation SIL** SIL 2 bzgl. CEI 61508

### CERTIFICATIONS

**EMC** EN 61326 & IEC 61000-6-2  
**Low Voltage Directive** IEC 1010-1 Category II (overvoltage)  
**Intrinsic Safety** EN 60079-11 (2007) / EN 61241-11 (2006)  
 [Ex ia] I or [Ex ia] IIC or [Ex ia] IIB  
 [Ex iaD] I or [Ex iaD] IIC or [Ex iaD] IIB

Certified through LCIE N° 02 ATEX 6104X

**ATEX Classification** CE 0081 II (1) G/D  
**SIL Classification** SIL 2 according to IEC 61508

### SICHERHEITSTECHNISCHE DATEN / SAFETY PARAMETERS

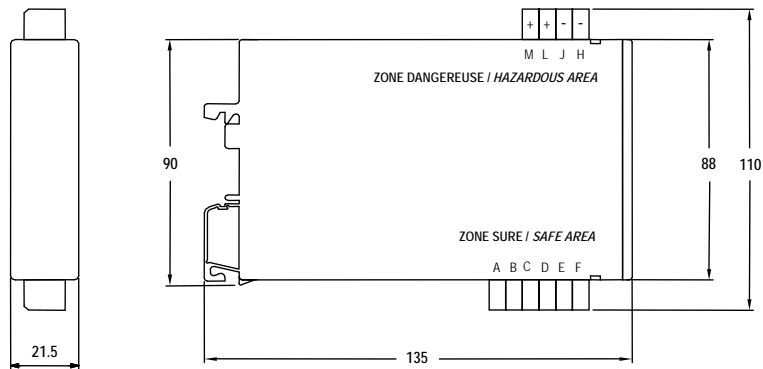
	Modèles / Models															
	41 **	42 **	49 **	50 **	61 **	62 **	63 **	64 **	65 **	66 **	69 **	70 **	71 **	73 **	74 **	76 **
Spannung Uo (V) *	19.5	27.9	24.1	27.4	15.0	11.2	19.3	27.4	25.0	25.0	25.0	27.9	26.8	8.9	25.0	15
Voltage Uo (V) *	19.5	27.9	24.1	27.4	15.0	11.2	19.3	27.4	25.0	25.0	25.0	27.9	26.8	8.9	25.0	15
Strom Io (mA) *	337	76	87	112	1998	75	149	109	147	184	93	110	119	221	68	900
Current Io (mA) *	337	76	87	112	1998	75	149	109	147	184	93	110	119	221	68	900
Leistung Po (W) *	1640	496	496	737	7473	197	697	717	887	1119	552	733	766	483	398	3375
Power Po (W) *	1640	496	496	737	7473	197	697	717	887	1119	552	733	766	483	398	3375
Ext. Kapazität Gruppe II C (nF) *	240	84	124	87	---	1840	248	87	110	---	110	84	92	5200	110	580
External capacity, group II C (nF) *	240	84	124	87	---	1840	248	87	110	---	110	84	92	5200	110	580
Ext. Induktivität Gruppe II C (mH) *	0.1	5	5	2.5	---	5	0.9	2	1.5	---	4	2	1.8	0.5	8	0.3
External inductance, group II C (mH) *	0.1	5	5	2.5	---	5	0.9	2	1.5	---	4	2	1.8	0.5	8	0.3
Ext. Kapazität Gruppe II B (µF) *	1490	654	920	677	3550	12600	1520	677	840	840	840	654	720	43000	840	3550
External capacity, group II B (µF) *	1490	654	920	677	3550	12600	1520	677	840	840	840	654	720	43000	840	3550
Ext. Induktivität Gruppell B (mH) *	0.4	19	19	10	0.05	19	3.6	8	7	5	16	8	7.2	2	30	30
External inductance, group II B (mH) *	0.4	19	19	10	0.05	19	3.6	8	7	5	16	8	7.2	2	30	30

\* zwischen Klemmen L+ / H- oder M+ / J-  
 \* I.S parameters between terminals L+ / H- and M+ / J-

## BESTELLBEZEICHNUNG / CODIFICATION

Modell Model		Steuereingang Control		Option		Stromversorgung Power supply	
BXNE							
41	14 ± 1V bis / up to 70mA	0	Ohne Steuereingang Without remote control	00	Ohne Option Without option	E	110 / 230 Vac
61	12 ± 1.2V bis / up to 130mA	1	1 Steuereingang 24 V/1 Ausgang 1 remote control by 24v isolated / 1 output	B0	Schraubklemmen Screw terminals	2	24 / 48 Vdc
**	Andere auf Anfrage Others on request	2	2 Steuereingänge 24 V/2 alternative Ausgänge 2 remote controls by 24v isolated / 2 alternated outputs				
		3	1 Steuereingang 24 V/1 Ausgang/2 altern. Ausgänge 1 remote control by 24v isolated / 2 alternated outputs				
		D	1 Eingangskontakt 24 V/2 alternative Ausgänge 1 remote control by contact / 2 alternated outputs				

## ABMESSUNGEN / DIMENSIONS (mm)



## ANSCHLUSS / WIRING (BEISPIEL / EXAMPLES)

SICHERER BEREICH  
SAFE AREA

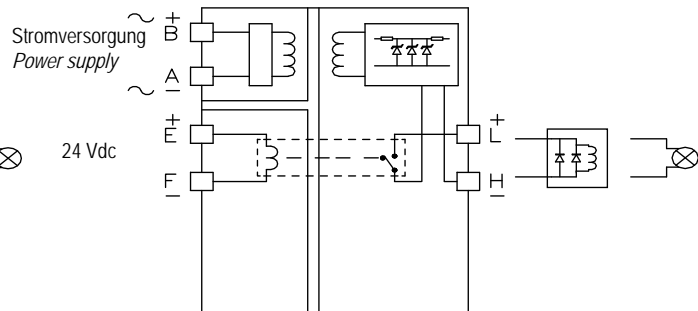
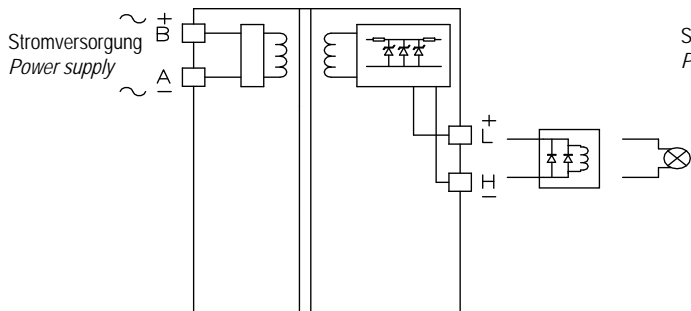
Ex-BEREICH  
HAZARDOUS AREA

SICHERER BEREICH  
SAFE AREA

Ex-BEREICH  
HAZARDOUS AREA

BXNE \*\*0\*\*\*

BXNE \*\*1\*\*\*



BXNE \*\*2\*\*\*

BXNE \*\*D\*\*\*

